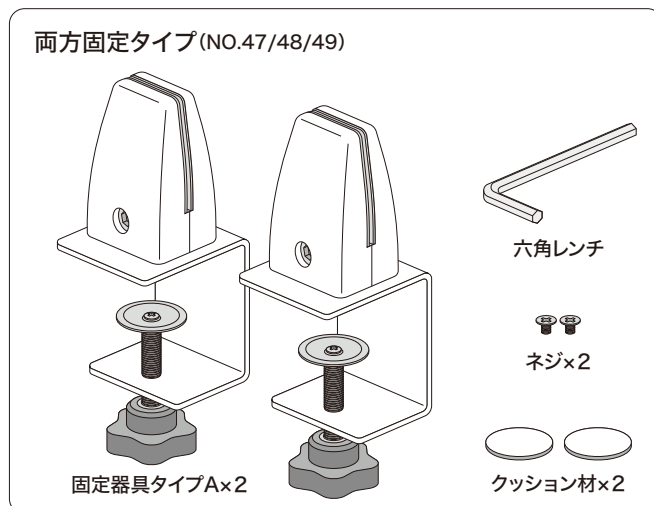
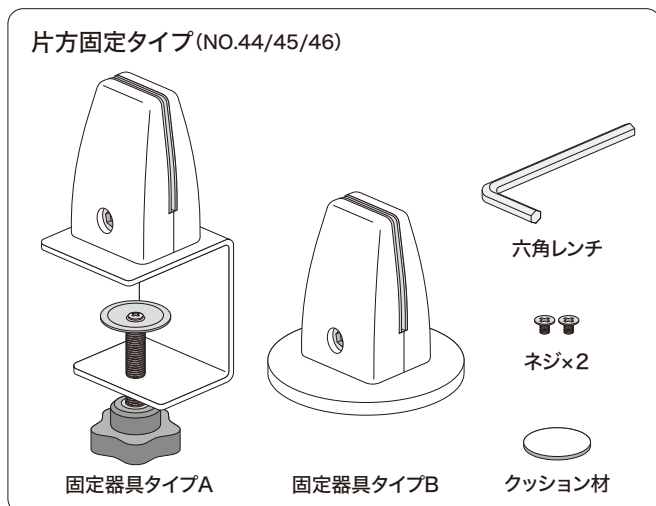


コテルン アクリルパーテーション 組み立て説明書

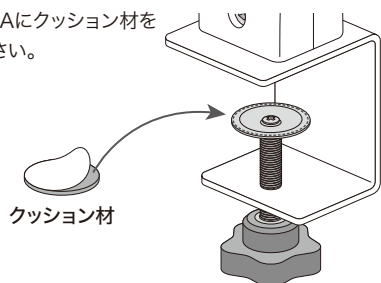
この度は本製品をお買い上げいただき、誠にありがとうございます。
商品を正しく安全に使用して頂くために、この説明書をよくお読みの上、組み立て作業を行ってください。

■ 組み立てに必要な部品



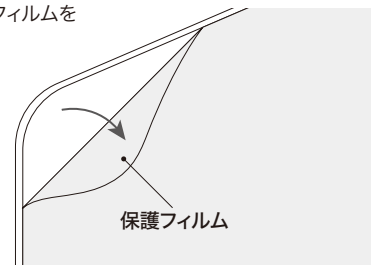
■ 事前準備

- ① 固定器具タイプAにクッション材を貼りつけてください。



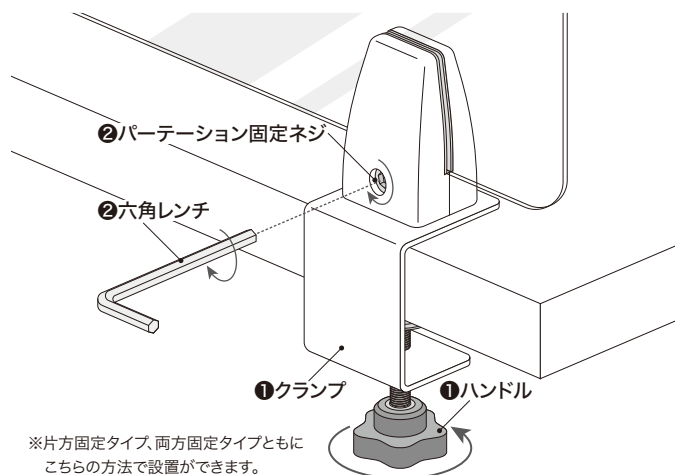
- ② パーテーション表面の保護フィルムを剥がしてください。

(表面の保護のため、出荷時「保護フィルム」が両面に着いています)



■ パーテーション設置方法

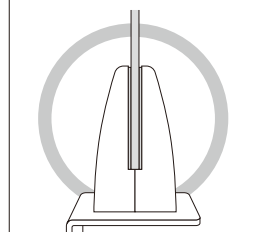
- ① テーブル等の側面にクランプを差し込み、下のハンドルを回し固定してください。
※固定器具タイプAを挟み込む箇所の厚さは約1.5~5cmです。
- ② パーテーション固定ネジを緩めパーテーションを差し込み、位置が決まったら六角レンチでネジを締め固定します。



⚠ 設置の際ご注意ください

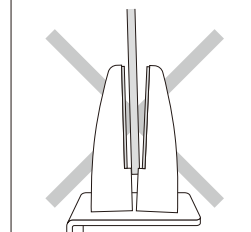
アクリル板を正しく置いて固定しないと破損するおそれがあります。設置の際は必ずご注意ください。

正しいはさみ方



アクリル板は正しく設置されています。

誤ったはさみ方

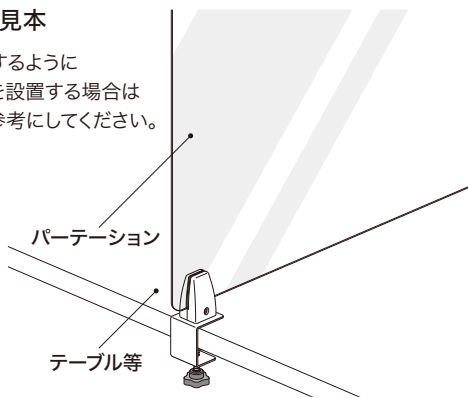


アクリル板が適切な位置にはめ込まれておらず、溝に挟まっています。破損の恐れがあるので、ご注意ください。

■ 設置見本

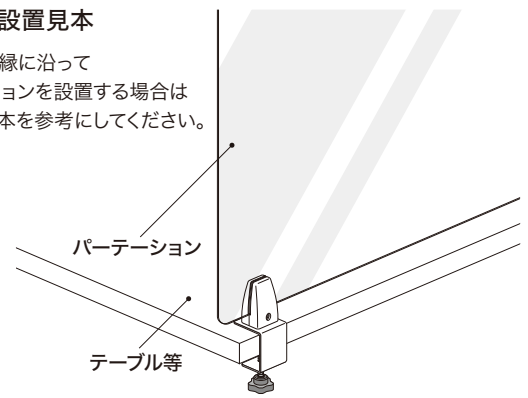
タテ向き設置見本

テーブルを横断するようにパーテーションを設置する場合はこちらの見本を参考にしてください。

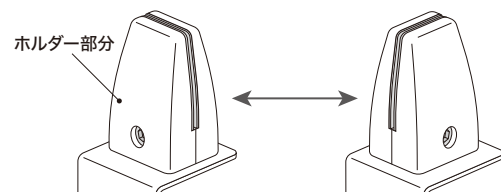


ヨコ向き設置見本

テーブルの縁に沿ってパーテーションを設置する場合はこちらの見本を参考にしてください。



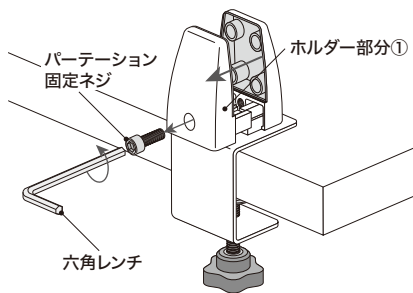
固定器具タイプAのホルダー部分は、設置方法に合わせて取り付ける方向を変更することができます。



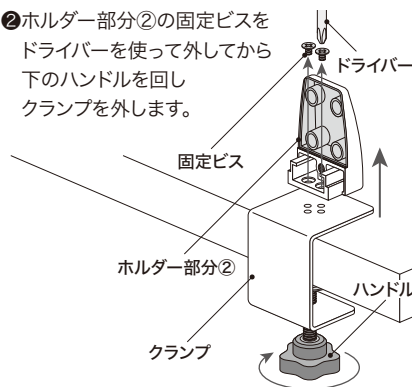
■ 固定器具タイプA 向きの変え方

⊕ドライバーをご用意ください。

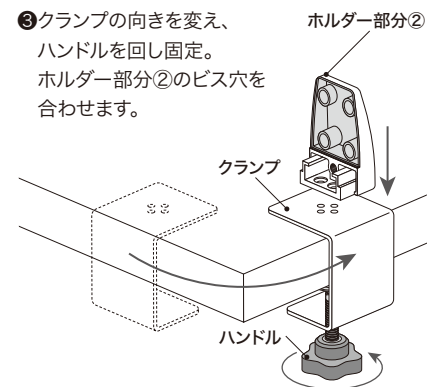
- ① パーテーション固定ネジを六角レンチで外し、ホルダー部分①を抜き取ります。



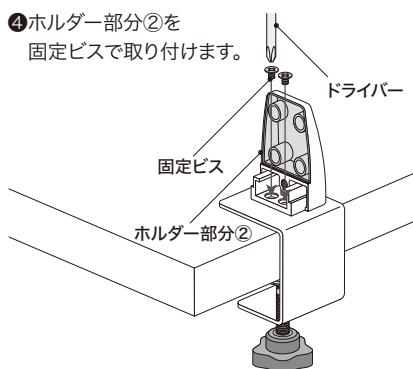
- ② ホルダー部分②の固定ビスをドライバーを使って外してから下のハンドルを回しクランプを外します。



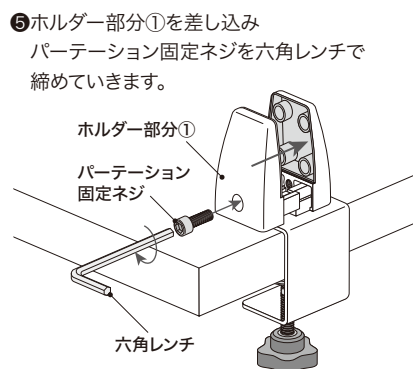
- ③ クランプの向きを変え、ハンドルを回し固定。ホルダー部分②のビス穴を合わせます。



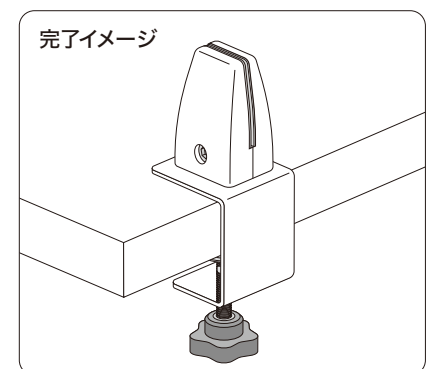
- ④ ホルダー部分②を固定ビスで取り付けます。



- ⑤ ホルダー部分①を差し込みパーテーション固定ネジを六角レンチで締めていきます。



完了イメージ



⚠ 注意事項

- コテルン アクリルパーテーションはアクリル板と脚を組み合わせて使用する（一体化する）タイプでなく、固定器具にアクリル板をはさんで使用します。他のパーテーションと比べて、アクリル板を支える面積も狭いため、安定性に欠ける部分があります。あらかじめご了承ください。
- 組み立て前に必ず「保護フィルム」を剥がしてからご使用ください。
- 設置する前に必ず本体に傷がないか確認してください。
- コテルン アクリルパーテーションの仕様・デザインは改善のため、予告なく変更することがあります。

お問い合わせ

アイグッツ株式会社

TEL: 0120-83-6333 (受付時間: 10:00~17:00 / 土・日・祝除く) 〒150-0013 東京都渋谷区恵比寿1丁目23-23 恵比寿スクエア6F