

保証書

本製品をご購入いただき、誠にありがとうございます。本書は大切に保管してください。
お買い上げいただいた日から保証期間中に故障が発生した場合は、本書と製品を併せた状態で、弊社までお問い合わせください。

ご購入日: 年 月 日

製品名	IGLL01 LEDリングライト	保証期間	お買い上げ日より 6ヶ月以内 ※
お客様情報	□□□-□□□□		
購入先企業	TEL: - -		

この保証書は、本書記載内容にてLEDリングライトの無償交換をおこなうことを約束するものです。

1. 保証期間内であっても以下の内容に該当するものは無償交換の対象外になりますのでご注意ください。

- (1) 使用上の誤り、もしくは改造による故障または損傷。
- (2) お買い上げ後の取り付け場所の移動、落下、塩害、輸送による故障または損傷。
- (3) 火災、地震、風水害、落雷、その他の天災地変並びに異常電圧、外部的要因による故障または損傷。
- (4) 部品不足、異常や故障が生じたとき、正常な使用状態において製造上の不備による欠陥や損傷が発生した場合。
- (5) お客様による修理や改造による故障や損傷。
- (6) フリーマーケットやリサイクルなど個人売買を介して本製品を購入した場合。
- (7) 本書のご提示がない場合。(ご購入日、販売店名が確認できない場合も含む。)
- (8) メッキの摩耗や打痕、プラスチック部分の損傷。(すり傷やへこみなども含まれます。)
- (10) 高温多湿な場所で保管するなどの保管上の不備、経年劣化、自然消耗による故障または損傷。
- (11) バッテリーなどの自然消耗もしくは、本製品を海外での使用による故障または損傷。
- (12) 腐食による故障、及び損傷。

2. 本製品のご使用や、本製品の故障に起因する損害については、弊社は一切の責任を負いかねます。
※ 本製品のご使用により生じたその他の機器損害に対し、弊社は一切の責任を負いかねます。
※ 本製品のご使用、または使用不能から生じる付随的な損害に対し、弊社は一切の責任を負いかねます。
3. 本書は再発行いたしませんので紛失しないよう大切に保管してください。
4. 本書は日本国内においてのみ有効です。

※ ご納品日はアイグッズ株式会社の倉庫から出荷の日程といたします。2次3次請けの会社様の倉庫を経由して出荷された場合もアイグッズ株式会社の倉庫からの出荷日から6ヶ月以内を保証期間といたします。

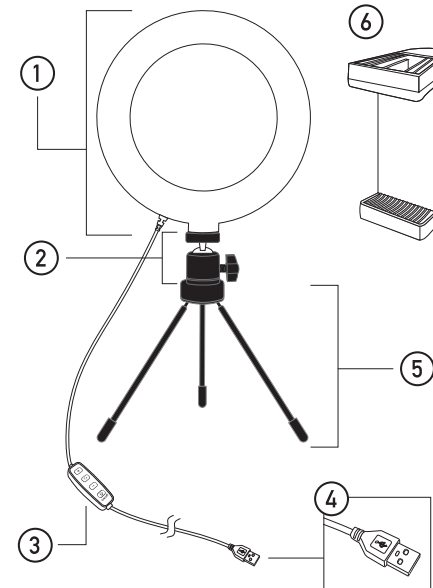
IGLL01

保証書付

LEDリングライト 取扱説明書

本製品をお買い上げいただき、ありがとうございます。
本製品を正しくご使用いただくため、本取扱説明書をよくお読みください。
なお、この取扱説明書の内容、及び製品の仕様は改善のため、予告なく変更することがあります。

セット内容

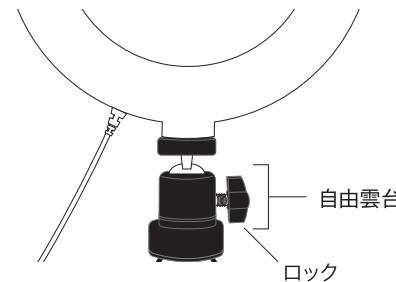


- ① LEDリングライト
- ② 自由雲台
- ③ リモコン
- ④ USB Type-Aコネクタ
- ⑤ 三脚スタンド
- ⑥ スマートフォンホルダー

リングライト組み立て方法

リングライト下部にあるネジ穴に自由雲台上部のネジをはめ、まわして固定します。三脚スタンドも同様の手順で自由雲台に固定してご使用ください。

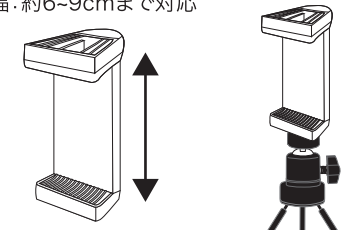
ライト角度調整



自由雲台のパーツのロックを回して緩めるとライトの角度を自由に調整いただけます。

スマートフォンホルダー使用方法

幅: 約6-9cmまで対応



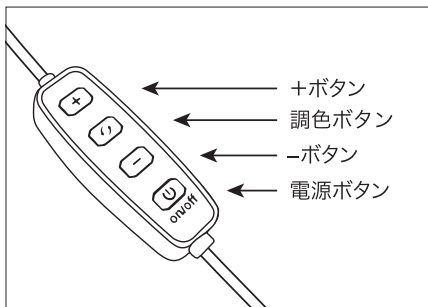
ホルダー部分を上下に広げてスマートフォンを挟み、取り付けてください。取り付け時には指を挟まないようご注意ください。(ホルダーを自由雲台に取り付けてご使用ください。ライトと併用はできません。)

ご使用の前に

- 出力を満たしていないUSB-ACアダプタを用いると、発熱や発火の原因となるのでご注意ください。
- 濡れた手でのご使用はお控えください。感電する恐れがあります。
- USBハブに接続してのご使用は動作保証いたしかねます。

使用方法

- ①パソコンまたはUSB-ACアダプタのUSBポートに、本製品のUSB Type-Aコネクタを奥まで差し込んでください。
- ②差し込んだ後、コントロールスイッチの電源ボタンの周りが青く点灯すれば準備完了です。



- ・LEDリングライトの明るさを変えたい場合は、下記の操作を行ってください。明るさは10段階調整可能です。

明るくする：+ボタンを押す
暗くする：-ボタンを押す

- ・LEDリングライトの光の色を変える場合は、調色ボタンを押してください。調色は3段階調整可能です。

① 白 ② オレンジ ③ ミックス(白+オレンジ)

- ・電源ボタンでスイッチのON/OFFの切り替えを行います。

お手入れ/保管方法

- 水で濡らし、固く絞った布などで拭いてください。
- アルコールや溶剤の類を使用しないでください。変色や変形する恐れがあります。
- 汚れは、中性洗剤を薄めた液を含んだ柔らかい布で拭き取ってください。
- 長期間使用しない場合は、高温多湿を避けて保管してください。

製品仕様

電源	DC 5V (USBポートより供給)	色温度	2700K-6500K
消費電流	0.8A(最大)	LED灯数	48個
明るさ	白色:670lm、オレンジ:640lm ミックス:1100lm	ケーブル	約190cm
サイズ	全体:約W160xD20xH350(mm) LEDリングライト:約W160xD20xH160(mm)	動作温度範囲	0°C~50°C
重量	約310g(三脚スタンド含む)	動作湿度範囲	10-70%(結露なきこと)
演色性	Ra80	保証期間	6ヶ月間

安全上のご注意

ここに示した注意事項はお使いになる方や他の方への危害を未然に防ぎ、安全に正しくご使用いただくために重要な内容を記載しております。ご使用の際にはよくお読みになり記載事項を必ずお守りください。



警告

この表示を無視して誤って取扱いをすると、人が死亡または重傷を負う可能性が想定される内容を示しています。

- 可燃性ガス、爆発性ガスなどが、大気中に存在する恐れのある場所での本製品のご使用はおやめください。引火爆発の原因となります。
- 本製品を分解したり、直接ハンダ付けするなどの加工および、火中投入などを行わないでください。発熱、発火、破裂の危険があります。
- 本製品を高温の場所(真夏の車内、窓辺、暖房器具のそばなど)で使用、保管しないでください。
- 目に深刻な損害を与える恐れがありますので、至近距離で発光させることはおやめください。
- 歩行中、または運転中に本製品を絶対に使用しないでください。交通事故の原因となります。
- 本製品を足場の悪い環境や、不安定な場所で使用しないでください。製品が倒れるなど事故・故障の原因となります。
- 製品内部に水が入ると火災や感電、故障の原因となります。
- 濡れた手でライトを絶対に触らないでください。感電の恐れがあります。
- 本製品の分解や改造は行わないでください。火災や感電、故障の原因となります。製品に不具合が生じた際は弊社までご連絡ください。
- 付属品を飲み込む恐れがありますので、お子様やペットの手の届く範囲に設置しないでください。
- ケーブルが首に巻き付くと窒息の危険があります。お子様の手の届かないところに保管してください。



注意

この表示を無視して誤って取扱いをすると、人が傷害を負う可能性及び物的損害の発生が想定される内容を示しています。

以下のような場所でのご使用はお避けください。そのまま放置すると火災や感電、故障の原因となることがあります。

- 砂、ほこり、ちりの多い場所
- 火気の近く、高温多湿な環境
- 振動の激しい場所
- 湿度の変化が激しい環境
- 車内でのご使用・保管は、温度変化が激しく、振動もあるためお避けください。
- 本製品を落下させたり、強い振動や衝撃を与えないでください。故障の原因となります。
- 本製品を直射日光が当たる場所などで放置することはおやめください。集光により内部の部品が破損、火災などの原因となります。
- 本製品は精密機械ですので保管する時は上に重い物を乗せないでください。
- 本製品のケーブルを接続するときは無理に入れたり外したりしないでください。故障の原因になります。

その他の注意

- 撮影条件、使用環境・PCのスペックにより色温度、照度が変化する場合があります。
- ラジオやテレビの近くでご使用になると、受信障害を引き起こすことがありますのでご注意ください。
- 本製品の故障およびその他の理由により生じた画像データの破損、消失による利益損失、損害に関し、弊社は一切の責任を負いかねますので、あらかじめご了承ください。
- 本製品の使用および故障により生じた直接、間接の損害に関し、弊社は一切の責任を負いかねますので、あらかじめご了承ください。

お問い合わせ先

アイグッツ株式会社 TEL:0120-83-6333 (受付時間:10:00-17:00/土・日・祝除く)

〒150-0013 東京都渋谷区恵比寿1丁目23-23 恵比寿スクエア6F